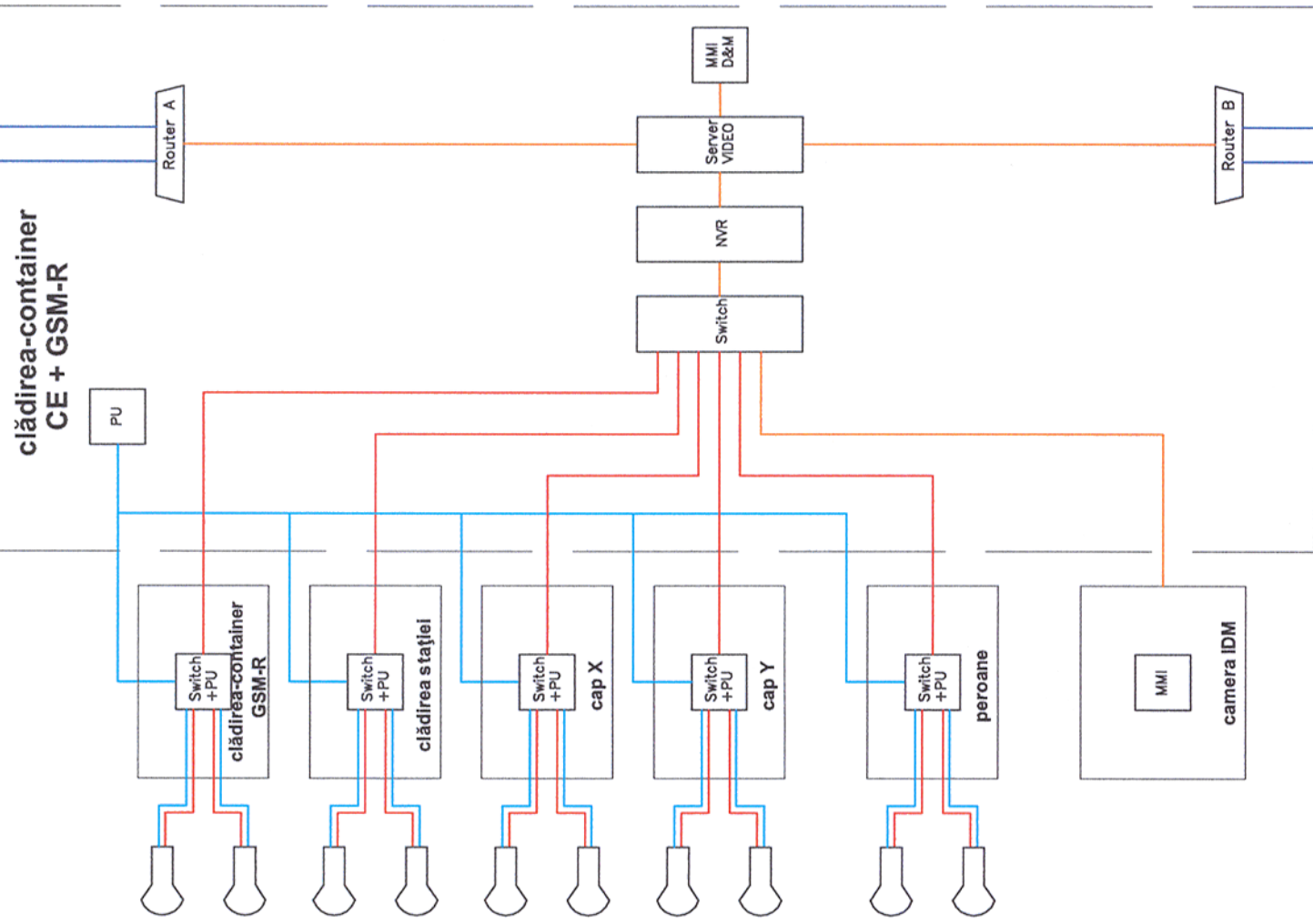


Cablul principal FO(subteran) rețea principală



Cablul principal FO(subteran) rețea principală

LEGENDĂ

- Cablul principal FO(subteran) rețea principală
- (S)FTP Cable Cat. 6
- Cablu de Cu
- Cablu FO local cu 4 fibre
- Camera Video

Indice Index	Data Date	Descriere Description	Semnatura Signature	Semnatura Signature	Semnatura Signature	Semnatura Signature
Modificare / Revision	E					
	D					
	C					
	B					
	A					
			BENEFICIAR / BENEFICIARY : COMPANIA NAȚIONALĂ DE CĂI FERATE "CFR" SA			
PROIECTANT / DESIGNER:						
Aprobat Approved		Sef de echipa Team leader	C. Teodorescu		01.2013	
Verificat Checked		Expert Cheie Key Expert	R. Trommer		01.2013	
Subcontractant / Subcontractor						
Aprobat Approved		Adjunct Sef de echipa Deputy Team leader	A.M. Baicu		01.2013	
Proiectat Designed		Inginer Engineer	A. Sopov		01.2013	
		"Reabilitarea liniei c.f. Frontieră - Curtici - Simeria, parte componentă a coridorului IV Pan - European pentru circulația trenurilor cu viteză maximă de 160 km/h" Tronsoanel 3 : Gurasada - Simeria "Rehabilitation of the Railway Line Border - Curtici - Simeria, component Part of the IV Pan - European Corridor for the Trains Circulation with maximum speed of 160 km/h" Section 3 : Gurasada - Simeria				Project 9i 35311.1 Faza / Phase: PTh +CS / TD + TS
Denumire desen / Drawing Title :		Schema video generala - Statie DEVA / DEVA station - General video sketch				
Scara / Scale	-	Revizia / Revision	1/16.05.2013	Cod desen / Drawing Code	PT.03.04.26.SM.024	Nr / No
						01/01